

見積参考資料

工事名 R2徳土 津田インター線 徳・津田海岸 舗装工事（2）

◇経費情報◇

工種区分	舗装工事
単価地区	徳島東部1
施工地域・工事場所	市街地（DID補正）（1）-1
前金支出割合	補正を行わない
契約保証	金銭的保証
現場環境改善費	計上しない

注意

「見積参考資料」は入札参加者の迅速で適正な工事費の見積りのための一資料であり、請負契約を拘束するものではない。

設計内訳書 (本01)

工事名	R2徳土 津田インター線 徳・津田海岸 舗装工事(2)				事業区分 工事区分	道路新設・改築 舗装	
工事区分・工種・種別・細別	規格	単位	数量	単価	金額	数量・金額増減	摘要
舗装		式	1				
道路土工		式	1				
掘削工		式	1				
掘削	土質:土砂,施工方法:オープンカット,押土:無し,障害:無し,施工数量:5,000m3未満	m3	420				単 1号
路床盛土工		式	1				
路肩盛土	施工幅員:2.5m未満	m3	190				単 2号
土砂等運搬	土質:土砂(岩塊・玉石混り土含む)	m3	210				単 3号
積込(ルーズ)	土質:土砂,作業内容:土量50,000m3未満	m3	210				単 4号
法面整形工		式	1				
法面整形(盛土部)	法面締固め:無し,現場制約:無し	m2	510				単 5号
残土処理工		式	1				
土砂等運搬	土質:土砂(岩塊・玉石混り土含む)	m3	790				単 6号
舗装工		式	1				

設計内訳書 (本01)

工事名	R 2 徳土 津田インター線 徳・津田海岸 舗装工事 (2)				事業区分 工事区分	道路新設・改築 舗装	
工事区分・工種・種別・細別	規格	単位	数量	単価	金額	数量・金額増減	摘要
アスファルト舗装工		式	1				
下層路盤(車道・路肩部)	路盤材種類:再生クラッシュラン RC-40, 仕上り厚:300mm	m2	3,050				単 7号
上層路盤(車道・路肩部)	路盤材種類:路盤材(瀝青安定処理材各種), 路盤材規格:再生瀝青安定処理材(30), 仕上り厚:70mm	m2	3,030				単 8号
基層(車道・路肩部)	材料種類:再生粗粒度アスファルト混合物(20), 舗装厚:50mm, 平均幅員:3.0m超	m2	3,370				単 9号
表層(車道・路肩部)	材料種類:再生密粒度アスファルト混合物(13), 舗装厚:50mm, 平均幅員:3.0m超	m2	3,320				単 10号
下層路盤(車道・路肩部)	路盤材種類:再生クラッシュラン RC-30, 仕上り厚:100mm	m2	829				単 11号
表層(車道・路肩部)	材料種類:再生密粒度アスファルト混合物(13), 舗装厚:50mm, 平均幅員:3.0m超	m2	832				単 12号
下層路盤(歩道部)	路盤材種類:再生クラッシュラン RC-30, 仕上り厚:100mm	m2	189				単 13号
表層(歩道部)	材料種類:再生密粒度アスファルト混合物(13), 舗装厚:40mm, 平均幅員:1.4m以上	m2	189				単 14号
排水構造物工		式	1				
作業土工		式	1				
床掘り	土質:土砂	m3	230				単 15号
埋戻し	土質:土砂	m3	120				単 16号

設計内訳書 (本01)

工事名	R2徳土 津田インター線 徳・津田海岸 舗装工事(2)				事業区分 工事区分	道路新設・改築 舗装	
工事区分・工種・種別・細別	規格	単位	数量	単価	金額	数量・金額増減	摘要
基面整正		m2	170				単 17号
積込(ルース)	土質:土砂,作業内容:土量50,000m3未満	m3	130				単 18号
土砂等運搬	土質:土砂(岩塊・玉石混り土含む)	m3	130				単 19号
側溝工		式	1				
プレキャストU型側溝 1号	U型側溝規格:鉄筋コンクリートU形,300B	m	242				単 20号
プレキャストU型側溝 2号	U型側溝規格:鉄筋コンクリートU形,450	m	255				単 21号
プレキャストU型側溝 3号	U型側溝規格:鉄筋コンクリートU形,600	m	17				単 22号
管渠工		式	1				
暗渠排水管	作業区分:据付,管種別:直管,管径:50~150mm	m	11				単 23号
集水柵・マンホール工		式	1				
現場打ち集水柵 BBorN, W/C ≤ 60%	集水柵・街渠柵種類:現場打材,コンクリート規格:18-8-25(高炉),法面作業補正:無し	箇所	8				単 24号
排水工		式	1				
縦排水	U型側溝の種類:各種,内幅:250mm,内高:175mm	m	8				単 25号

設計内訳書 (本01)

工事名	R2徳土 津田インター線 徳・津田海岸 舗装工事(2)				事業区分 工事区分	道路新設・改築 舗装	
工事区分・工種・種別・細別	規格	単位	数量	単価	金額	数量・金額増減	摘要
張りコンクリート BBorN, W/C ≤ 60%	コンクリート規格: 18-8-25(20)(高炉), コンクリート夜間割増: 無し	m2	8				単 26号
防護柵工		式	1				
防止柵工		式	1				
基礎ブロック, 鋼管基礎	基礎種別: 基礎ブロック, 寸法: 180*180*450	基	426				単 27号
道路付属施設工		式	1				
ケーブル配管工		式	1				
床掘り	土質: 土砂	m3	140				単 28号
埋戻し	土質: 土砂	m3	110				単 29号
保護砂		m3	20				単 30号
埋設標識シート		m	288				単 31号
積込(ルース)	土質: 土砂, 作業内容: 土量50,000m3未満	m3	130				単 32号
土砂等運搬	土質: 土砂(岩塊・玉石混り土含む)	m3	130				単 33号
ケーブル配管	管規格: FEP50, 土質区分: 土砂, 管径: 50mm	m	291				単 34号

設計内訳書（本01）

工事名	R2徳土 津田インター線 徳・津田海岸 舗装工事（2）				事業区分 工事区分	道路新設・改築 舗装	
工事区分・工種・種別・細別	規格	単位	数量	単価	金額	数量・金額増減	摘要
ハンドホール	寸法:900×900×1200	箇所	3				単 35号
照明工		式	1				
照明柱基礎	基礎型式:φ800×L2500,コンクリート規格:18-8-40(BBo rN)W/C≦60%	基	3				単 36号
仮設工		式	1				
交通管理工		式	1				
交通誘導警備員		人日	40				単 37号
直接工事費		式	1				
共通仮設		式	1				
共通仮設費（率計上）		式	1				
純工事費		式	1				
現場管理費		式	1				
工事原価		式	1				
一般管理費等		式	1				

設計内訳書 (本01)

工事名	R 2 徳土 津田インター線 徳・津田海岸 舗装工事 (2)	事業区分 工事区分	道路新設・改築 舗装				
工事区分・工種・種別・細別	規格	単位	数量	単価	金額	数量・金額増減	摘要
工事価格		式	1				
消費税額及び地方消費税額		式	1				
工事費計		式	1				

1次単価表

単価使用年月	2020.08
歩掛適用年月	2020.08
労務調整係数	1.000-00000 0.0 0

単 1号	掘削	土質:土砂,施工方法:オープンカット,押土:無し,障害:無し,施工数量:5,000m3 未満	単位	m3	単位数量	1	単価	
名称・規格		条件	単位	数量	単価	金額	摘要	
掘削		土砂,オープンカット,無し,無し,5,000m3 未満	m3	1				
合計								
単価							円/m3	

1次単価表

単価使用年月	2020.08
歩掛適用年月	2020.08
労務調整係数	1.000-00000 0.0 0

単 2号	路肩盛土	施工幅員:2.5m未満	単位	m3	単位数量	1	単価	
名称・規格		条件	単位	数量	単価	金額	摘要	
路床盛土		2.5m未満	m3	1				
合計								
単価							円/m3	

1次単価表

単価使用年月	2020.08
歩掛適用年月	2020.08
労務調整係数	1.000-00000 0.0 0

単 3号	土砂等運搬	土質:土砂(岩塊・玉石混り土含む)	単位	m3	単位数量	1	単価	
名称・規格		条件	単位	数量	単価	金額	摘要	
	土砂等運搬	標準,バックホ山積0.8m3(平積0.6m3),土砂(岩塊・玉石混り土含む),有り,0.3km以下	m3	1				
	合計							
	単価							円/m3

1次単価表

単価使用年月	2020.08
歩掛適用年月	2020.08
労務調整係数	1.000-00000 0.0 0

単 4号	積込(ルース)	土質:土砂,作業内容:土量50,000m3未満	単位	m3	単位数量	1	単価	
名称・規格		条件	単位	数量	単価	金額	摘要	
	積込(ルース)	土砂,土量50,000m3未満	m3	1				
	合計							
	単価							円/m3

1次単価表

単価使用年月	2020.08
歩掛適用年月	2020.08
労務調整係数	1.000-00000 0.0 0

単 5号	法面整形(盛土部)	法面締固め:無し,現場制約:無し	単位	m2	単位数量	1	単価	
	名称・規格	条件	単位	数量	単価	金額	摘要	
	法面整形	盛土部,無し,無し,イ質土、砂及び砂質土、粘性土、全ての費用	m2	1				
	合計							
	単価						円/m2	

1次単価表

単価使用年月	2020.08
歩掛適用年月	2020.08
労務調整係数	1.000-00000 0.0 0

単 6号	土砂等運搬	土質:土砂(岩塊・玉石混り土含む)	単位	m3	単位数量	1	単価	
	名称・規格	条件	単位	数量	単価	金額	摘要	
	土砂等運搬	標準,バックホウ山積0.8m3(平積0.6m3),土砂(岩塊・玉石混り土含む),有り,0.3km以下	m3	1				
	合計							
	単価						円/m3	

1次単価表

単価使用年月	2020.08
歩掛適用年月	2020.08
労務調整係数	1.000-00000 0.0 0

単 7号	下層路盤(車道・路肩部)	路盤材種類:再生クラッシュラン RC-40, 仕上り厚:300mm	単位	m2	単位数量	1	単価	
名称・規格		条件	単位	数量	単価	金額	摘要	
下層路盤(車道・路肩部)		300mm, 2層施工, 再生クラッシュラン RC-40, 全ての費用	m2	1				
合計								
単価							円/m2	

1次単価表

単価使用年月	2020.08
歩掛適用年月	2020.08
労務調整係数	1.000-00000 0.0 0

単 8号	上層路盤(車道・路肩部)	路盤材種類:路盤材(瀝青安定処理材各種), 路盤材規格:再生瀝青安定処理材(30), 仕上り厚:70mm	単位	m2	単位数量	1	単価	
名称・規格		条件	単位	数量	単価	金額	摘要	
上層路盤(車道・路肩部)		路盤材(瀝青安定処理材各種), 3.0m超, 70mm, フライムコート PK-3, 全ての費用	m2	1				
合計								
単価							円/m2	

1次単価表

単価使用年月	2020.08
歩掛適用年月	2020.08
労務調整係数	1.000-00000 0.0 0

単 9号	基層(車道・路肩部)	材料種類:再生粗粒度アスファルト混合物(20), 舗装厚:50mm, 平均幅員:3.0m超	単位	m2	単位数量	1	単価	
名称・規格		条件	単位	数量	単価	金額	摘要	
基層(車道・路肩部)		3.0m超, 50mm, 再生粗粒度アスファルト混合物(20), タックコート PK-4, 全ての費用	m2	1				
合計								
単価							円/m2	

1次単価表

単価使用年月	2020.08
歩掛適用年月	2020.08
労務調整係数	1.000-00000 0.0 0

単 10号	表層(車道・路肩部)	材料種類:再生密粒度アスファルト混合物(13), 舗装厚:50mm, 平均幅員:3.0m超	単位	m2	単位数量	1	単価	
名称・規格		条件	単位	数量	単価	金額	摘要	
表層(車道・路肩部)		3.0m超, 50mm, 再生密粒度アスファルト混合物(13), タックコート PK-4, 全ての費用	m2	1				
合計								
単価							円/m2	

1次単価表

単価使用年月	2020.08
歩掛適用年月	2020.08
労務調整係数	1.000-00000 0.0 0

単 11号	下層路盤(車道・路肩部)	路盤材種類:再生クラッシュラン RC-30, 仕上り厚:100mm	単位	m2	単位数量	1	単価	
名称・規格		条件	単位	数量	単価	金額	摘要	
下層路盤(車道・路肩部)		100mm, 1層施工, 再生クラッシュラン RC-30, 全ての費用	m2	1				
合計								
単価							円/m2	

1次単価表

単価使用年月	2020.08
歩掛適用年月	2020.08
労務調整係数	1.000-00000 0.0 0

単 12号	表層(車道・路肩部)	材料種類:再生密粒度アスファルト混合物(13), 舗装厚:50mm, 平均幅員:3.0m超	単位	m2	単位数量	1	単価	
名称・規格		条件	単位	数量	単価	金額	摘要	
表層(車道・路肩部)		3.0m超, 50mm, 再生密粒度アスファルト混合物(13), プライムコート PK-3, 全ての費用	m2	1				
合計								
単価							円/m2	

1次単価表

単価使用年月	2020.08
歩掛適用年月	2020.08
労務調整係数	1.000-00000 0.0 0

単 13号	下層路盤(歩道部)	路盤材種類:再生クラッシュラン RC-30, 仕上り厚:100mm	単位	m2	単位数量	1	単価	
名称・規格		条件	単位	数量	単価	金額	摘要	
下層路盤(歩道部)		100mm, 1層施工, 再生クラッシュラン RC-30, 全ての費用	m2	1				
合計								
単価							円/m2	

1次単価表

単価使用年月	2020.08
歩掛適用年月	2020.08
労務調整係数	1.000-00000 0.0 0

単 14号	表層(歩道部)	材料種類:再生密粒度アスファルト混合物(13), 舗装厚:40mm, 平均幅員:1.4m以上	単位	m2	単位数量	1	単価	
名称・規格		条件	単位	数量	単価	金額	摘要	
表層(歩道部)		1.4m以上, 40mm, 再生密粒度アスファルト混合物(13), プライムコート PK-3, 全ての費用	m2	1				
合計								
単価							円/m2	

1次単価表

単価使用年月	2020.08
歩掛適用年月	2020.08
労務調整係数	1.000-00000 0.0 0

単 15号	床掘り	土質:土砂	単位	m3	単位数量	1	単価	
名称・規格		条件	単位	数量	単価	金額	摘要	
床掘り		土砂, 平均施工幅1m以上2m未満, 無し, 無し	m3	1				
合計								
単価							円/m3	

1次単価表

単価使用年月	2020.08
歩掛適用年月	2020.08
労務調整係数	1.000-00000 0.0 0

単 16号	埋戻し	土質:土砂	単位	m3	単位数量	1	単価	
名称・規格		条件	単位	数量	単価	金額	摘要	
埋戻し		最大埋戻幅1m未満	m3	1				
合計								
単価							円/m3	

1次単価表

単価使用年月	2020.08
歩掛適用年月	2020.08
労務調整係数	1.000-00000 0.0 0

単 17号	基面整正		単位	m2	単位数量	1	単価	
	名称・規格	条件	単位	数量	単価	金額	摘要	
	基面整正		m2	1				
	合計							
	単価						円/m2	

1次単価表

単価使用年月	2020.08
歩掛適用年月	2020.08
労務調整係数	1.000-00000 0.0 0

単 18号	積込(ルース)	土質:土砂,作業内容:土量50,000m3未満	単位	m3	単位数量	1	単価	
	名称・規格	条件	単位	数量	単価	金額	摘要	
	積込(ルース)	土砂,土量50,000m3未満	m3	1				
	合計							
	単価						円/m3	

1次単価表

単価使用年月	2020.08
歩掛適用年月	2020.08
労務調整係数	1.000-00000 0.0 0

単 19号	土砂等運搬	土質:土砂(岩塊・玉石混り土含む)	単位	m3	単位数量	1	単価	
名称・規格		条件	単位	数量	単価	金額	摘要	
土砂等運搬		標準,バックホ山積0.8m3(平積0.6m3),土砂(岩塊・玉石混り土含む),有り,0.3km以下	m3	1				
合計								
単価							円/m3	

1次単価表

単価使用年月	2020.08
歩掛適用年月	2020.08
労務調整係数	1.000-00000 0.0 0

単 20号	プレキャストU型側溝 1号	U型側溝規格:鉄筋コンクリートU形,300B	単位	m	単位数量	1	単価	
名称・規格		条件	単位	数量	単価	金額	摘要	
U型側溝		据付け,無し,無し,鉄筋コンクリートU型 JIS A 5372,300B 300×300×600,無し,無し,有り,再生クラッシュサン 40~0,0	m	1			単 38号	
合計								
単価							円/m	

1次単価表

単価使用年月	2020.08
歩掛適用年月	2020.08
労務調整係数	1.000-00000 0.0 0

単 21号	プレキャストU型側溝 2号	U型側溝規格:鉄筋コンクリートU形, 450	単位	m	単位数量	10	単価	
名称・規格		条件	単位	数量	単価	金額	摘要	
U型側溝		据付け,無し,無し,側溝(各種),L=600mm,60を超え300kg/個以下,無し,無し,有り,再生クラッシュラン 40~0,0.6m3/	m	10			単 39号	
鉄筋コンクリートU形 450 450×450×600			個	16.5			支給品 2020年1月時点単価	
合計								
単価							円/m	

1次単価表

単価使用年月	2020.08
歩掛適用年月	2020.08
労務調整係数	1.000-00000 0.0 0

単 22号	プレキャストU型側溝 3号	U型側溝規格:鉄筋コンクリートU形, 600	単位	m	単位数量	1	単価	
名称・規格		条件	単位	数量	単価	金額	摘要	
U型側溝		据付け,無し,無し,鉄筋コンクリートU型 JIS A 5372,600 600×600×600,無し,無し,有り,再生クラッシュラン 40~0,0.8	m	1			単 40号	
合計								
単価							円/m	

1次単価表

単価使用年月	2020.08
歩掛適用年月	2020.08
労務調整係数	1.000-00000 0.0 0

単 23号	暗渠排水管	作業区分:据付,管種別:直管,管径:50~150mm	単位	m	単位数量	1	単価	
名称・規格		条件	単位	数量	単価	金額	摘要	
	暗渠排水管	据付,直管,50~150mm,全ての費用	m	1				
	合計							
	単価						円/m	

1 次単価表

単価使用年月	2020.08
歩掛適用年月	2020.08
労務調整係数	1.000-00000 0.0 0

単 24号	現場打ち集水桝 BBorN, W/C≤60%	集水桝・街渠桝種類:現場打材,コンクリ ト規格:18-8-25(高炉),法面作業補正 :無し	単位	箇所	単位数量	8	単価	
名称・規格		条件	単位	数量	単価	金額	摘要	
	現場打ち集水桝・街渠桝(本体)	18-8-25(高炉),0.55m3を超え0.58m3 以下,人力打設,一般養生・特殊養生(練炭)	箇所	1				
	現場打ち集水桝・街渠桝(本体)	18-8-25(高炉),0.30m3を超え0.32m3 以下,人力打設,一般養生・特殊養生(練炭)	箇所	1				
	現場打ち集水桝・街渠桝(本体)	18-8-25(高炉),0.30m3を超え0.32m3 以下,人力打設,一般養生・特殊養生(練炭)	箇所	1				
	現場打ち集水桝・街渠桝(本体)	18-8-25(高炉),0.26m3を超え0.28m3 以下,人力打設,一般養生・特殊養生(練炭)	箇所	1				
	現場打ち集水桝・街渠桝(本体)	18-8-25(高炉),0.26m3を超え0.28m3 以下,人力打設,一般養生・特殊養生(練炭)	箇所	1				
	現場打ち集水桝・街渠桝(本体)	18-8-25(高炉),0.26m3を超え0.28m3 以下,人力打設,一般養生・特殊養生(練炭)	箇所	1				
	現場打ち集水桝・街渠桝(本体)	18-8-25(高炉),0.36m3を超え0.38m3 以下,人力打設,一般養生・特殊養生(練炭)	箇所	1				
	現場打ち集水桝・街渠桝(本体)	18-8-25(高炉),0.24m3を超え0.26m3 以下,人力打設,一般養生・特殊養生(練炭)	箇所	1				
	合計							
	単価							円/箇所

1次単価表

単価使用年月	2020.08
歩掛適用年月	2020.08
労務調整係数	1.000-00000 0.0 0

単 25号	縦排水	U型側溝の種類:各種,内幅:250mm,内高:175mm	単位	m	単位数量	1	単価
名称・規格	条件		単位	数量	単価	金額	摘要
U型側溝	据付け,無し,無し,側溝(各種),L=2000mm,1000kg/個以下,無し,縦排水部,有り,再生クラッシュラン 40~0,0.35m3/1		m	1			単 41号
合計							
単価							円/m

1 次単価表

単価使用年月	2020.08
歩掛適用年月	2020.08
労務調整係数	1.000-00000 0.0 0

単 26号	張りコンクリート BBorN, W/C≤60%	コンクリート規格:18-8-25(20)(高炉),コンクリート夜間割増:無し	単位	m2	単位数量	1	単価	
名称・規格		条件	単位	数量	単価	金額	摘要	
	型枠工	縦排水溝	m2	1				単 42号
	コンクリート打設工	縦排水溝, クレーン機能付きバックホウ, 18-8-25(20)(高炉), 無し, 10m3/100m2, 無し	m2	1				単 43号
	養生工	縦排水溝・小段排水溝	m2	1				単 44号
	合計							
	単価							円/m2

1次単価表

単価使用年月	2020.08
歩掛適用年月	2020.08
労務調整係数	1.000-00000 0.0 0

単 27号	基礎ブロック, 鋼管基礎	基礎種別: 基礎ブロック, 寸法: 180*180*450	単位	基	単位数量	1	単価	
名称・規格		条件	単位	数量	単価	金額	摘要	
基礎ブロック, 鋼管基礎		基礎ブロック, 金網柵, 有り (t=10cm), 全ての費用	基	1				
合計								
単価							円/基	

1次単価表

単価使用年月	2020.08
歩掛適用年月	2020.08
労務調整係数	1.000-00000 0.0 0

単 28号	床掘り	土質: 土砂	単位	m3	単位数量	1	単価	
名称・規格		条件	単位	数量	単価	金額	摘要	
床掘り		土砂, 上記以外(小規模), 全ての費用	m3	1				
合計								
単価							円/m3	

1次単価表

単価使用年月	2020.08
歩掛適用年月	2020.08
労務調整係数	1.000-00000 0.0 0

単 29号	埋戻し	土質:土砂	単位	m3	単位数量	1	単価	
名称・規格		条件	単位	数量	単価	金額	摘要	
埋戻し		上記以外(小規模),土砂,全ての費用	m3	1				
合計								
単価							円/m3	

1次単価表

単価使用年月	2020.08
歩掛適用年月	2020.08
労務調整係数	1.000-00000 0.0 0

単 30号	保護砂		単位	m3	単位数量	1	単価	
名称・規格		条件	単位	数量	単価	金額	摘要	
土材料			m3	1				
合計								
単価							円/m3	

1次単価表

単価使用年月	2020.08
歩掛適用年月	2020.08
労務調整係数	1.000-00000 0.0 0

単 31号	埋設標識シート		単位	m	単位数量	50	単価	
名称・規格		条件	単位	数量	単価	金額	摘要	
	埋設標識シート敷設	埋設標識シート敷設	m	50			単 45号	
	埋設標識シート	150mm×50m 2倍	巻	1			単 46号	
	合計							
	単価						円/m	

1次単価表

単価使用年月	2020.08
歩掛適用年月	2020.08
労務調整係数	1.000-00000 0.0 0

単 32号	積込(ルース)	土質:土砂,作業内容:土量50,000m3未満	単位	m3	単位数量	1	単価	
名称・規格		条件	単位	数量	単価	金額	摘要	
	積込(ルース)	土砂,土量50,000m3未満	m3	1				
	合計							
	単価						円/m3	

1次単価表

単価使用年月	2020.08
歩掛適用年月	2020.08
労務調整係数	1.000-00000 0.0 0

単 33号	土砂等運搬	土質:土砂(岩塊・玉石混り土含む)	単位	m3	単位数量	1	単価	
名称・規格		条件	単位	数量	単価	金額	摘要	
土砂等運搬		標準,バックホ山積0.8m3(平積0.6m3),土砂(岩塊・玉石混り土含む),有り,0.3km以下	m3	1				
合計								
単価							円/m3	

1次単価表

単価使用年月	2020.08
歩掛適用年月	2020.08
労務調整係数	1.000-00000 0.0 0

単 34号	ケーブル配管	管規格:FEP50,土質区分:土砂,管径:50mm	単位	m	単位数量	1	単価	
名称・規格		条件	単位	数量	単価	金額	摘要	
波付硬質合成樹脂管(FEP)敷設		道路沿い(地中),新設,FEP 50mm,1条,0%	m	1			単 47号	
合計								
単価							円/m	

1次単価表

単価使用年月	2020.08
歩掛適用年月	2020.08
労務調整係数	1.000-00000 0.0 0

単 35号	ハンドホール	寸法:900×900×1200	単位	箇所	単位数量	1	単価	
名称・規格		条件	単位	数量	単価	金額	摘要	
フレキストハンドホール設置			組	1			単 48号	
合計								
単価							円/箇所	

1 次単価表

単価使用年月	2020.08
歩掛適用年月	2020.08
労務調整係数	1.000-00000 0.0 0

単 36号	照明柱基礎	基礎型式: φ800×L2500, コンクリート規格 :18-8-40(BBoRN) W/C≤60%	単位	基	単位数量	1	単価	
名称・規格		条件	単位	数量	単価	金額	摘要	
	基礎掘削及びスプイラダクト立込	照明灯基礎 500φ2.5m以下	基	1				単 49号
	スプイラダクト(垂鉛引き) 直管 φ800mm×0.8t		m	2.5				
	アンカーボルト 4-M24×L800		組	1				
	コンクリート	小型構造物, 人力打設, 18-8-40(高炉), 一般養生, 無し, 全ての費用	m3	1.3				
	基礎砕石	7.5cmを超え12.5cm以下, 再生クラッシュ ン 40~0, 全ての費用	m2	0.5				
	接地設置	D種接地, 補正なし	極	1				単 50号
	接地棒 φ10×1500mm		本	1				
	合計							
	単価							円/基

1次単価表

単価使用年月	2020.08
歩掛適用年月	2020.08
労務調整係数	1.000-00000 0.0 0

単 37号	交通誘導警備員		単位	人日	単位数量	1	単価	
名称・規格		条件	単位	数量	単価	金額	摘要	
	交通誘導警備員B		人日	1			単 51号	
	合計							
	単価						円／人日	

2次単価表

単価使用年月	2020.08
歩掛適用年月	2020.08
労務調整係数	1.000-00000 0.0 0

単 38号	U型側溝	据付け,無し,無し,鉄筋コンクリートU型 J IS A 5372,300B 300×300×600,無し,無し,有り,再生クラッシュラン 40~0,0	単位	m	単位数量	10	単価	
名称・規格		条件	単位	数量	単価	金額	摘要	
	U型側溝 昼間 L600 300kg以下 制約無		m	10				
	鉄筋コンクリートU形 300B 300×300×600		個	16.5				
	再生クラッシュラン RC-40		m3	0.6				
	諸雑費(まるめ)		式	1				
	合計							
	単価							円/m

2次単価表

単価使用年月	2020.08
歩掛適用年月	2020.08
労務調整係数	1.000-00000 0.0 0

単 39号	U型側溝	据付け,無し,無し,側溝(各種),L=600mm,60を超え300kg/個以下,無し,無し,有り,再生クラッシュラン 40~0,0.6m3/	単位	m	単位数量	10	単価	
名称・規格		条件	単位	数量	単価	金額	摘要	
	U型側溝 昼間 L600 300kg以下 制約無		m	10				
	側溝		個	16.5				
	再生クラッシュラン RC-40		m3	0.72				
	諸雑費(まるめ)		式	1				
	合計							
	単価							円/m

2次単価表

単価使用年月	2020.08
歩掛適用年月	2020.08
労務調整係数	1.000-00000 0.0 0

単 40号	U型側溝	据付け,無し,無し,鉄筋コンクリートU型 J IS A 5372,600 600×600×600,無し,無し,有り,再生クラッシュラン 40~0,0.8	単位	m	単位数量	10	単価	
名称・規格		条件	単位	数量	単価	金額	摘要	
	U型側溝 昼間 L600 300kg以下 制約無		m	10				
	鉄筋コンクリートU形 600 600×600×600		個	16.5				
	再生クラッシュラン RC-40		m3	0.96				
	諸雑費(まるめ)		式	1				
	合計							
	単価							円/m

2次単価表

単価使用年月	2020.08
歩掛適用年月	2020.08
労務調整係数	1.000-00000 0.0 0

単 41号	U型側溝	据付け,無し,無し,側溝(各種),L=2000mm,1000kg/個以下,無し,縦排水部,有り,再生クラッシュラン 40~0,0.35m3/1	単位	m	単位数量	10	単価	
名称・規格		条件	単位	数量	単価	金額	摘要	
	U型側溝 昼間 L2000 1000kg以下 制約無		m	10				
	側溝 鉄筋コンクリートベンチフレーム 2種 250×175×2000		個	5				
	再生クラッシュラン RC-40		m3	0.42				
	諸雑費(まるめ)		式	1				
	合計							
	単価							円/m

2次単価表

単価使用年月	2020.08
歩掛適用年月	2020.08
労務調整係数	1.000-00000 0.0 0

単 42号	型枠工	縦排水溝	単位	m2	単位数量	10	単価	
名称・規格		条件	単位	数量	単価	金額	摘要	
	土木一般世話役		人					
	型わく工		人					
	普通作業員		人					
	諸雑費(率+まるめ)		式	1				
	合計							
	単価							円/m2

2次単価表

単価使用年月	2020.08
歩掛適用年月	2020.08
労務調整係数	1.000-00000 0.0 0

単 43号	名称・規格	条件	単位	数量	単価	金額	単価	摘要
	コンクリート打設工	縦排水溝, クレーン機能付きバックホウ, 18-8-25(20)(高炉), 無し, 10m3/100m2, 無し	単位	m2	単位数量	100		
	土木一般世話役		人					
	特殊作業員		人					
	普通作業員		人					
	生コンクリート 18-8-25(20) 高炉		m3	12.1				
	バックホウ(クレーン)標準・超低騒音・クレーン排ガス2011年山積0.8m3吊能力2.9t	0, 岩石工の割増対象にしない, 普通, 0時間, 交替制を適用しない, 0, しない, 0時間	時間					単 52号
	諸雑費(率+まるめ)		式	1				
	合計							
	単価							円/m2

2次単価表

単価使用年月	2020.08
歩掛適用年月	2020.08
労務調整係数	1.000-00000 0.0 0

単 44号	養生工	縦排水溝・小段排水溝	単位	m2	単位数量	100	単価	
名称・規格		条件	単位	数量	単価	金額	摘要	
	土木一般世話役		人					
	普通作業員		人					
	諸雑費(率+まるめ)		式	1				
	合計							
	単価						円/m2	

2次単価表

単価使用年月	2020.08
歩掛適用年月	2020.08
労務調整係数	1.000-00000 0.0 0

単 45号	埋設標識シート敷設	埋設標識シート敷設	単位	m	単位数量	100	単価	
名称・規格		条件	単位	数量	単価	金額	摘要	
	電工		人					
	諸雑費(まるめ)		式	1				
	合計							
	単価							円/m

2次単価表

単価使用年月	2020.08
歩掛適用年月	2020.08
労務調整係数	1.000-00000 0.0 0

単 46号	埋設標識シート	150mm×50m 2倍	単位	巻	単位数量	1	単価	
名称・規格		条件	単位	数量	単価	金額	摘要	
	埋設標識シート 150mm×50m 2倍		巻	1				
	合計							
	単価							円/巻

2次単価表

単価使用年月	2020.08
歩掛適用年月	2020.08
労務調整係数	1.000-00000 0.0 0

単 47号	波付硬質合成樹脂管(FEP)敷設	道路沿い(地中),新設,FEP 50mm,1条, 0%	単位	m	単位数量	100	単価	
名称・規格		条件	単位	数量	単価	金額	摘要	
電工			人					
波付硬質 ^ホ ポリエチレン電線管 FEP 50mm			m	100				
諸雑費(まるめ)			式	1				
合計								
単価							円/m	

2次単価表

単価使用年月	2020.08
歩掛適用年月	2020.08
労務調整係数	1.000-00000 0.0 0

単 48号	名称・規格	条件	単位	組	単位数量	金額	単価	摘要
	プレキャストハットホル設置				1			
	プレキャストマンホール	据付, 2000kg/基以下, 無しまたは円形断面以外, 全ての費用	基		1			
	合計							
	単価						円/組	

2次単価表

単価使用年月	2020.08
歩掛適用年月	2020.08
労務調整係数	1.000-00000 0.0 0

単 49号	基礎掘削及びパイプ架立	照明灯基礎 500φ2.5m以下	単位	基	単位数量	10	単価	
名称・規格		条件	単位	数量	単価	金額	摘要	
	普通作業員		人					
	トラック式アスオーガ〔建柱車〕 オーガ径φ450mm 吊能力2.0t	0, 岩石工の割増対象にしない, 普通, 0時間, 交替制を適用しない, 0, しな い, しない, 0時間	時間					単 53号
	諸雑費(まるめ)		式	1				
	合計							
	単価							円/基

2次単価表

単価使用年月	2020.08
歩掛適用年月	2020.08
労務調整係数	1.000-00000 0.0 0

単 50号	接地設置	D種接地, 補正なし	単位	極	単位数量	1	単価	
名称・規格		条件	単位	数量	単価	金額	摘要	
	電工		人					
	普通作業員		人					
	諸雑費(まるめ)		式	1				
	合計							
	単価						円/極	

2次単価表

単価使用年月	2020.08
歩掛適用年月	2020.08
労務調整係数	1.000-00000 0.0 0

単 51号	交通誘導警備員B		単位	人日	単位数量	1	単価	
名称・規格		条件	単位	数量	単価	金額	摘要	
	交通誘導警備員B		人					
	諸雑費(まるめ)		式	1				
	合計							
	単価							円/人日

3次単価表

単価使用年月	2020.08
歩掛適用年月	2020.08
労務調整係数	1.000-00000 0.0 0

単 52号	名称・規格	条件	単位	時間	単位数量	金額	単価	摘要
	バックホウ(クロー)標準・超低騒音・クレーン 排ガス2011年山積0.8m3吊能力2.9t	0, 岩石工の割増対象にしない, 普通, 0時間, 交替制を適用しない, 0, しな い, しな, 0時間	単位	時間			1	
	名称・規格	条件	単位	数量	単価	金額		摘要
	運転手(特殊)		人					
	軽油 1.2号		L	18				
	バックホウ(クロー)標準・超低騒音・クレーン付 排ガス2011年 山積0.8m3 吊能力2.9t		時間					
	諸雑費(まるめ)		式	1				
	合計							
	単価							円/時間

3次単価表

単価使用年月	2020.08
歩掛適用年月	2020.08
労務調整係数	1.000-00000 0.0 0

単 53号	トラック式アースオーガ〔建柱車〕 オーガ径φ450mm 吊能力2.0t	0, 岩石工の割増対象にしない, 普通, 0時間, 交替制を適用しない, 0, しな い, しない, 0時間	単位	時間	単位数量	1	単価	
名称・規格		条件	単位	数量	単価	金額	摘要	
	運転手(特殊)		人					
	軽油 1.2号		L	4.3				
	トラック式アースオーガ〔建柱車〕 オーガ径φ450mm 吊能力2.0t		時間					
	諸雑費(まるめ)		式	1				
	合計							
	単価							円/時間

機労材集計リスト (機械)

工事名	R2徳土 津田インター線 徳・津田海岸 舗装工事(2)					
単価コード	名称	規格	単位	数量	金額	摘要
L001010007	バックホ(クロー) [標準]	山積0.8m3(平積0.6m3)	日	3.173	31,722	
L001011002	小型バックホ(クロー) [標準]	山積0.11m3(平積0.08m3)	日	1.265	4,770	
L001050002	ロードロー[マカダム]	運転質量10~12t	日	5.873	29,700	
L001060003	タイヤロー[普通型]	運転質量8~20t	日	14.828	75,085	
L001070002	振動ロー(舗装用) [ハンドガイト式]	運転質量0.8~1.1t	日	6.31	12,304	
L001070011	振動ロー(舗装用) [搭乗・コンバインド式]	運転質量3~4t	日	1.366	5,804	
L001180001	タンバ及びリマ	質量 60~80kg	日	4.939	3,126	
L001210002	アスファルトフィニッシャ	[ホイール型] 舗装幅2.3~6.0m	日	5.555	177,687	
M000202019	バックホ(クロー) [標準]	排ガス型(第2次) 山積0.8m3	供用日	2.216	40,786	
M000202028	バックホ(クロー) [標準]	排ガス型(第1次) 山積0.45m3	供用日	4.001	39,962	
M000202062	バックホ(クロー) [標準・クレーン機能付き]	排ガス型(第1次) 山積0.45m3 2.9t吊	供用日	1.157	12,492	
M000202090	バックホ(クロー型) [標準型・超低騒音型]	排出ガス対策型(第3次基準値) 山積0.8m3	供用日	2.924	61,992	
M000202096	バックホ(クロー) [後方超小旋回型]	排ガス型(第2次) 山積0.28m3	供用日	11.191	99,812	
M000202105	バックホ(クロー) 標準・超低騒音・クレーン付	排ガス2011年 山積0.8m3 吊能力2.9t	時間	1.32	8,712	
M000301005	ダンプトラック[オンロード・ティール]	10t積級	供用日	10.157	207,396	
M000701015	モーターレーダ [土工用・排ガス対策型(第2次)]	プレート幅3.1m	供用日	8.675	158,727	
M000801009	ロードロー[マカダム・排ガス対策型(第2次)]	運転質量10t 締固め幅2.1m	供用日	9.05	123,064	

機労材集計リスト（機械）

工事名	R 2 徳土 津田インター線 徳・津田海岸 舗装工事（2）					
単価コード	名称	規格	単位	数量	金額	摘要
M000806001	ランマ	質量60～80kg	供用日	4.891	2,519	
M001003018	ASフィニッシュ[クローラ型]	舗装幅1.4～3.0m	供用日	0.35	5,558	
M002088001	トラック式アスオーカ〔建柱車〕	オーカ径φ450mm 吊能力2.0t	時間	2.7	7,803	
	合計額				1,109,021	

数量総括表

工種	種別	細別	規格	単位	数量	摘要
土工						
	掘削工					
		掘削	土砂	m3	420	
	盛土工					
		路肩盛土	B<2.5	m3	190	
		不足土		m3	210	
	法面整形工					
		盛土面整形工		m2	510	
	残土処理工					
		残土処理	土砂	m3	790	
舗装工						
	アスファルト舗装工					
		車道舗装 (A)	3.0m以上			
		表層	再生密粒度As t=5cm	m2	3,320	
		基層	再生粗粒度As t=5cm	m2	3,370	
		上層路盤	再生瀝青安定処理 t=7cm	m2	3,030	
		下層路盤	再生碎石 RC-40 t=30cm	m2	3,050	
		路肩舗装 (回転場)	3.0m以上			
		表層	再生密粒度As t=5cm	m2	832	
		路盤	再生碎石 RC-30 t=10cm	m2	829	
		歩道舗装	1.4m以上			
		表層	再生密粒度As t=4cm	m2	189	
		路盤	再生碎石 RC-30 t=10cm	m2	189	

数量総括表

工種	種別	細別	規格	単位	数量	摘要
排水構造物工						
	作業土工					
		床掘	土砂	m ³	230	
		埋戻	1.0m未満	m ³	120	
		基面整正	土砂	m ²	170	
		不足土		m ³	130	
	側溝工					
		1号プレキャスト水路	1種 (300B)	m	242	
		2号プレキャスト水路	1種 (450)	m	255	
		3号プレキャスト水路	1種 (600)	m	17	
	管渠工					
		VP管渠	D100	m	11	
	集水桝・マンホール工					
		10号集水桝	800×800×800	箇所	1	
		15号集水桝	500×500×600	箇所	1	
		20号集水桝	500×500×600	箇所	1	
		21号集水桝	500×500×600	箇所	1	
		22号集水桝	500×500×600	箇所	1	
		23号集水桝	500×500×450	箇所	1	
		24号集水桝	500×500×900	箇所	1	
		28号集水桝	500×500×600	箇所	1	
	排水工					
		縦溝	BF250×175	m	8	

数量総括表

工 種	種 別	細 別	規 格	単 位	数 量	摘 要
防護柵工						
	防止柵工					
		立入防止柵基礎ブロック	180×180×450	基	426	
道路照明工						
	作業土工					
		掘削アースオーガー		m3	4	
		床掘	土砂	m3	140	
		埋戻	土砂	m3	110	
		基面整正	土砂	m2	150	
		保護土	砂	m3	20	
		埋設標示シート	W150, 2倍	m	288	
		不足土		m3	130	
	管路工					
		波付硬質ポリエチレン管	FEP50	m	291	
	ハンドホール工					
		ハンドホール	900×900×1200	基	3	
	基礎工					
		照明灯基礎	φ 800×2500L	基	3	

土工の流れ図

工事名：R2徳土 津田インター線 徳・津田海岸 舗装工事（2）

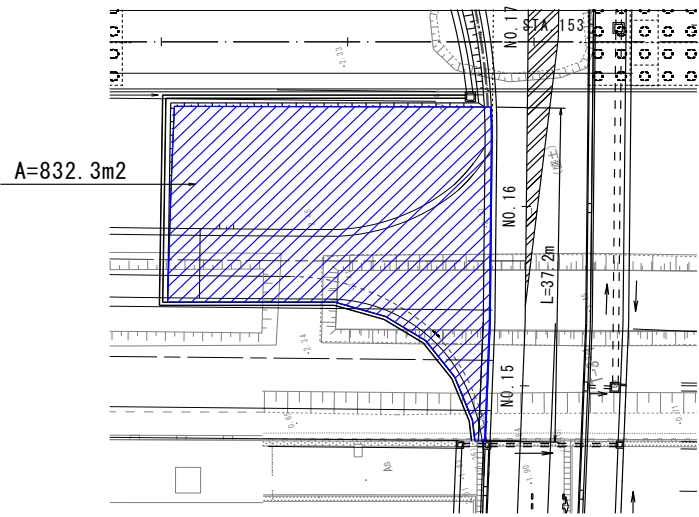
単位：m3

切土 工種・種別・細別			区分	地山数量		flow	地山数量	盛土 工種・種別・細別			区分	締固め数量	
				数量	小計							数量	数量
	掘削工	掘削	土砂	416.2	416		0	路体盛土工	路体盛土	2.5m未満		0.0	
										路体盛土	2.5～4.0m		
		掘削アースオーガー	土砂	3.8	4					路体盛土	4.0m以上		
							214		路床盛土工	路床盛土	2.5m未満		192.8
		床掘り	土砂	231.9	232					路床盛土	2.5～4.0m		
										路床盛土	4.0m以上		
		床掘り	土砂	141.0	141					路肩盛土	2.5m未満	192.8	
							132		作業土工	埋戻し	最大埋戻幅1m以上4m未満		119.2
		現場内 仮置き土	土砂	468.0	468					埋戻し	最大埋戻幅1m未満	119.2	
							126			埋戻し		113.0	113.0
									残土処理工	残土処理		地山数量 数量	土砂搬出 小計
											789	789	

一般計算書

種 別：掘削工
 ブロック：
 区 分：

1.0式当り

細別／規格	算 式 / 図	数 量
掘削工 オープンカット	<p>掘削平均厚 $t=0.5\text{m}$</p> <p>832.3×0.50</p>  <p style="text-align: right;">A=832.3m²</p>	<p>416.2 m³</p>

平均断面計算書

名 称：盛土工

測 点	距 離(m)	路肩盛土 (4.0 ≤ B)			路肩盛土 (B < 2.5)						摘 要
		断面積(m ²)	平均断面積(m ²)	体 積(m ³)	断面積(m ²)	平均断面積(m ²)	体 積(m ³)	断面積(m ²)	平均断面積(m ²)	体 積(m ³)	
NO. 34	—				0.6	—	—				
NO. 35	20.0				0.6	0.60	12.0				
NO. 18	30.6				0.8	0.70	21.4				平面図より距離を計測 津田インター線
NO. 17	20.0				0.5	0.65	13.0				津田インター線
NO. 16	20.0				0.4	0.45	9.0				〃
NO. 15	20.0				0.4	0.40	8.0				〃
小 計	110.6						63.4				
合 計	326.2						192.8				

平均断面計算書

名 称：法面整形工

測 点	距 離(m)	法面整形 (盛土部)									摘 要
		断面 (m)	平均断面 (m2)	面積 (m2)	断面 (m)	平均断面 (m2)	面積 (m2)	断面 (m)	平均断面 (m2)	面積 (m2)	
NO. 34		1.7									
NO. 35	20.0	1.7	1.70	34.0							
NO. 18	30.6	2.7	2.20	67.3							平面図より距離を計測 津田インター線
NO. 17	20.0	1.0	1.85	37.0							津田インター線
NO. 16+11.000	9.0	0.0	0.50	4.5							//
小 計	79.6			142.8							
合 計	295.2			509.3							

平均断面計算書

名 称：車道舗装A

暫定ランプ

測 点	距 離(m)	表層 (5cm)			基層 (5cm)						摘 要
		断面 (m)	平均断面 (m2)	面積 (m2)	断面 (m)	平均断面 (m2)	面積 (m2)	断面 (m)	平均断面 (m2)	面積 (m2)	
NO. 33		9.00			9.15						
NO. 34	20.0	9.00	9.000	180.0	9.15	9.150	183.0				
NO. 35	20.0	9.92	9.460	189.2	10.08	9.615	192.3				
小 計	40.0			369.2			375.3				
合 計	233.9			2110.3			2145.5				

平均断面計算書

名 称：車道舗装A

暫定ランプ

測 点	距 離(m)	上層路盤 (7cm)			下層路盤 (30cm)						摘 要
		断面 (m)	平均断面 (m2)	面積 (m2)	断面 (m)	平均断面 (m2)	面積 (m2)	断面 (m)	平均断面 (m2)	面積 (m2)	
NO. 33		9.25			9.35						
NO. 34	20.0	9.25	9.250	185.0	9.35	9.350	187.0				
NO. 35	20.0	10.18	9.715	194.3	10.28	9.815	196.3				
小 計	40.0			379.3			383.3				
合 計	233.9			1797.3			1801.9				

一般計算書

種 別：舗装工

ブロック：B=1.4以上

区 分：アスファルト舗装

1.0式当り

細別／規格	算 式 / 図	数 量
車道舗装A	<p>終点部</p>	
表層	上図より A= 447.9 m2	
再生密粒度A s t=5cm		447.9 m2
基層	$447.90 + (55.4 + 18.3) * 0.10$	
再生粗粒度A s t=5cm		455.3 m2
上層路盤	$455.27 + (55.4 + 18.3) * 0.10$	
再生瀝青安定処理 t=7cm		462.6 m2
下層路盤	$462.64 + (55.4 + 18.3) * 0.10$	
再生碎石 RC-40 t=30cm		470.0 m2

平均断面計算書

名 称：舗装工（車道舗装A）

津田インター線

測 点	距 離(m)	表層 (5cm)			基層 (5cm)						摘 要
		断面(m)	平均断面(m2)	面積(m2)	断面(m)	平均断面(m2)	面積(m2)	断面(m)	平均断面(m2)	面積(m2)	
NO. 15		10.35			10.45						
NO. 16	20.0	10.35	10.350	207.0	10.45	10.450	209.0				
NO. 17	20.0	11.54	10.945	218.9	11.63	11.040	220.8				
NO. 18	20.0	21.65	16.595	331.9	21.91	16.770	335.4				
小 計	60.0			757.8			765.2				
合 計	60.0			757.8			765.2				

平均断面計算書

名 称：舗装工（車道舗装A）

津田インター線

測 点	距 離(m)	上層路盤 (t=7cm)			下層路盤 (t=30cm)						摘 要
		断面(m)	平均断面(m2)	面積(m2)	断面(m)	平均断面(m2)	面積(m2)	断面(m)	平均断面(m2)	面積(m2)	
NO. 15		10.55			10.65						
NO. 16	20.0	10.55	10.550	211.0	10.65	10.650	213.0				
NO. 17	20.0	11.73	11.140	222.8	11.83	11.240	224.8				
NO. 18	20.0	22.17	16.950	339.0	22.43	17.130	342.6				
小 計	60.0			772.8			780.4				
合 計	120.0			772.8			780.4				

平均断面計算書

名 称：舗装工（歩道舗装）

津田インター線

測 点	距 離(m)	表層 (3cm)			路盤 (t=10cm)						摘 要
		断面 (m)	平均断面 (m2)	面積 (m2)	断面 (m)	平均断面 (m2)	面積 (m2)	断面 (m)	平均断面 (m2)	面積 (m2)	
NO. 15		3.28			3.28						
NO. 16	20.0	3.28	3.280	65.6	3.28	3.280	65.6				
NO. 17	20.0	3.28	3.280	65.6	3.28	3.280	65.6				
NO. 17+17.500	17.5	3.28	3.280	57.4	3.28	3.280	57.4				
小 計											
合 計	57.5			188.6			188.6				

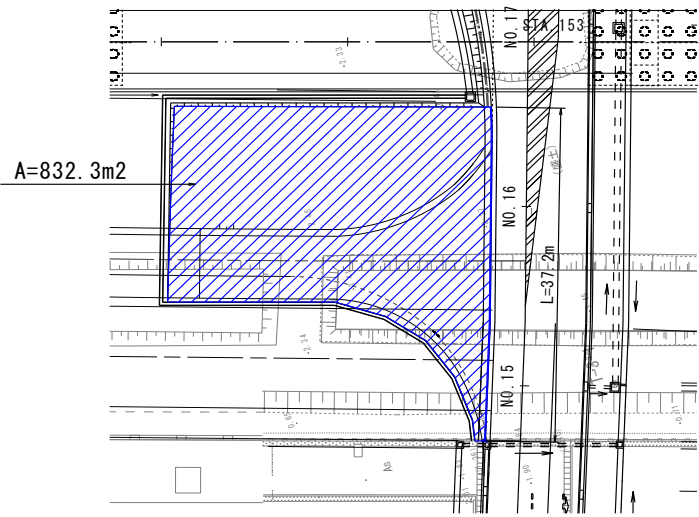
一般計算書

種 別：舗装工

ブロック：B=1.4以上

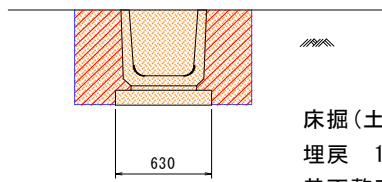
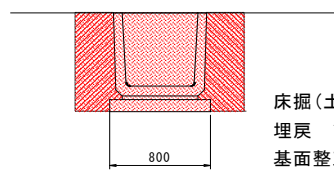
区 分：アスファルト舗装

1.0式当り

細別／規格	算 式 / 図	数 量
路肩舗装 (回転場)		
表層	上図より $A = 832.3 \text{ m}^2$	
再生密粒度As t=5cm		832.3 m ²
路盤	$832.3 - 37.2 * 0.10$	
再生碎石 RC-30 t=10cm		828.6 m ²

数量計算書

細 別：
規 格：

略 図			
作業土工			
3号プレキャストU型水路L=17.0m			
2号プレキャストU型水路 L=254.8m			
	床掘(土砂) 0.8 埋戻 1m未満 0.4 基面整正(土砂) 0.6	床掘(土砂) 1.1 埋戻 1m未満 0.6 基面整正(土砂) 0.8	
材料/規格	算 式	単 位	数 量
床掘 土砂	$0.8 \times 254.8 + 1.1 \times 17.0$	m ³	222.5
埋戻 1.0m未満	$0.4 \times 254.8 + 0.6 \times 17.0$	m ³	112.1
基面整正 土砂	$0.6 \times 254.8 + 0.8 \times 17.0$	m ²	166.5

延長調書

名 称： 1号プレキャストU型水路

単 位：m

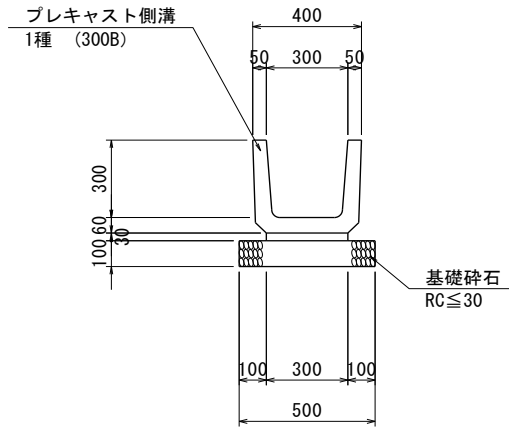
測 点	数 量	摘 要
NO. 23+ 4. 13~NO. 27+0. 00	76. 0	暫定ランプ（左側）
NO. 27+0. 00~NO. 35+ 6. 700	166. 3	〃
合 計	242. 3	

単位数量計算書

細別：1号プレキャストU型水路
規 格：1種 (300B)

10.0m当り

略 図



材料/規格	算 式	単 位	数 量
プレキャスト側溝 1種 (300B)	10/0.605	本	16.5
敷きモルタル 1 : 3	0.30*0.03*10.0	m ³	0.09
基礎砕石 RC ≤ 30 t=10cm	0.50*10.0	m ²	5.00

延長調書

名称：2号プレキャストU型水路

単位：m

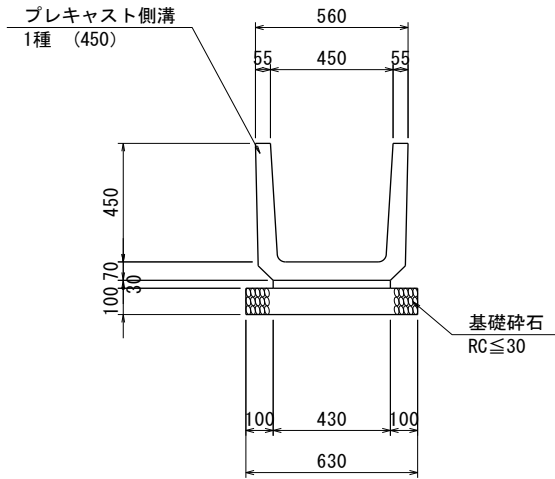
測点	数量	摘要
NO.19+18.60～NO.22+11.15	52.1	暫定ランプ（右側）
NO.22+11.15	8.6	〃
NO.22+11.15～NO.22+18.10	13.6	暫定ランプ（左側）
NO.22+18.10～NO.27+0.00	83.2	〃
NO.14+13.86～NO.16+12.74	97.3	津田インター線左側
合計	254.8	

単位数量計算書

細 別：2号プレキャストU型水路
規 格：1種（450）

10.0m当り

略 図



材料/規格	算 式	単 位	数 量
プレキャスト側溝 1種 (450)	10/0.605	本	16.5
敷きモルタル 1 : 3	0.43*0.03*10.0	m ³	0.13
基礎砕石 t=10cm RC ≤ 30	0.63*10.0	m ²	6.30

延長調書

名称：3号プレキャストU型水路

単位：m

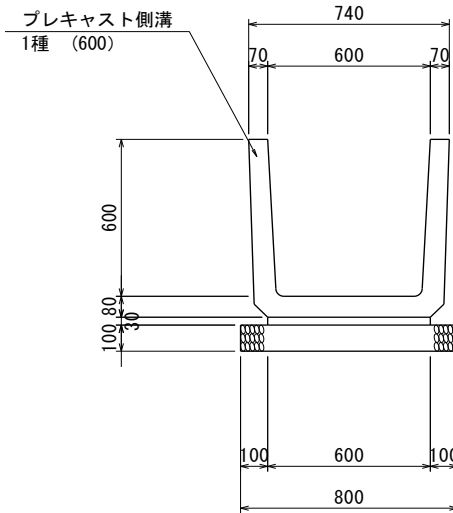
測 点	数 量	摘 要
NO. 16+12.739~NO. 17+ 9.015	17.0	津田インター線（左側）
合 計	17.0	

単位数計算書

細別：3号プレキャストU型水路
規格：1種（600）

10.0m当り

略 図



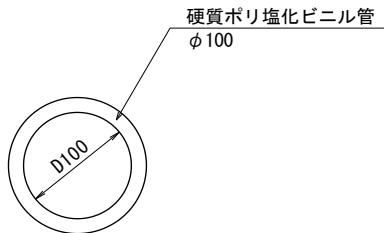
材料/規格	算 式	単 位	数 量
プレキャスト側溝 1種（600）	10/0.605	本	16.5
敷きモルタル 1：3	0.60*0.03*10.0	m ³	0.18
基礎砕石 RC≤30 t=10cm	0.80*10.0	m ²	8.00

単位数計算書

細別：VP管渠
規 格：D100

10.0m当り

略 図



材 料 / 規 格	算 式	単 位	数 量
硬質ポリ塩化ビニル管 φ 100	10	m	10.00

集水柵工数量集計表

種 別：作業土工

細 別	規 格	床掘 (m3)	埋戻 (m3)		基面整正 (m2)			摘 要
		土砂	1.0未満	1.0≦W<4.0	土砂			
21号集水柵	500×500×600	2.1	1.6		0.8			
22号集水柵	500×500×600	2.1	1.6		0.8			
23号集水柵	500×500×450				0.8			
24号集水柵	500×500×900	3.1	2.3		0.8			
28号集水柵	500×500×600	2.1	1.6		0.8			
合計		9.4	7.1	0.0	4.1			

数量調書

名 称： 10号集水桝

単 位：箇所

測 点	数 量	摘 要
NO. 16+12. 030付近	1.0	津田インター線 (左側)
合 計	1.0	

単位数計算書

細別：10号集水桝
規 格：800×800×800

1箇所当り

略 図			
<div style="display: flex; justify-content: space-around;"> <div style="text-align: center;"> <p>平面図</p> </div> <div style="text-align: center;"> <p>A-A断面</p> </div> </div>			
材料/規格	算 式	単 位	数 量
コンクリート $\sigma_{ck} \geq 18\text{N/mm}^2$	$1.10 \times 1.10 \times 0.95 -$ $(0.80 \times 0.80 \times 0.80 + (0.60 \times 0.60 + 0.45 \times 0.45) \times 0.15)$	m ³	0.553
型枠 小型	$(1.10 + 0.80) \times 0.95 \times 4$	m ²	7.22
基礎碎石 RC ≤ 40 t=20cm	1.20×1.20	m ²	1.44

単位数量計算書

細 別：15号集水桝
規 格：500×500×600

1箇所当り

略 図			
<div style="display: flex; justify-content: space-around;"> <div style="text-align: center;"> <p>平面図</p> </div> <div style="text-align: center;"> <p>A-A断面</p> </div> </div>			
材料/規格	算 式	単 位	数 量
コンクリート $\sigma_{ck} \geq 18\text{N/mm}^2$	$0.80 \times 0.80 \times 0.75 - (0.50 \times 0.50 \times 0.60 + 0.30 \times 0.30 \times 0.15)$	m ³	0.317
型枠 小型	$(0.80 + 0.50) \times 0.75 \times 4$	m ²	3.90
基礎碎石 RC \leq 40 t=15cm	0.90×0.90	m ²	0.81

数量調書

名称：20号集水桝

単位：箇所

測 点	数 量	摘 要
NO.27付近	1.0	暫定ランプ（左側）
合 計	1.0	

単位数量計算書

細 別：20号集水桝
規 格：500×500×600

1箇所当り

略 図			
<div style="display: flex; justify-content: space-around;"> <div style="text-align: center;"> <p>平面図</p> </div> <div style="text-align: center;"> <p>A-A断面</p> </div> </div>			
材料/規格	算 式	単 位	数 量
コンクリート $\sigma_{ck} \geq 18\text{N/mm}^2$	$0.80 \times 0.80 \times 0.75 -$ $(0.50 \times 0.50 \times 0.60 + 0.30 \times 0.30 \times 2 \times 0.15)$	m ³	0.303
型枠 小型	$(0.80 + 0.50) \times 0.75 \times 4$	m ²	3.90
基礎砕石 $\text{RC} \leq 40$ $t = 15\text{cm}$	0.90×0.90	m ²	0.81

数量調書

名 称： 21号集水桝

単 位：箇所

測 点	数 量	摘 要
NO. 27付近	1.0	暫定ランプ（左側）
合 計	1.0	

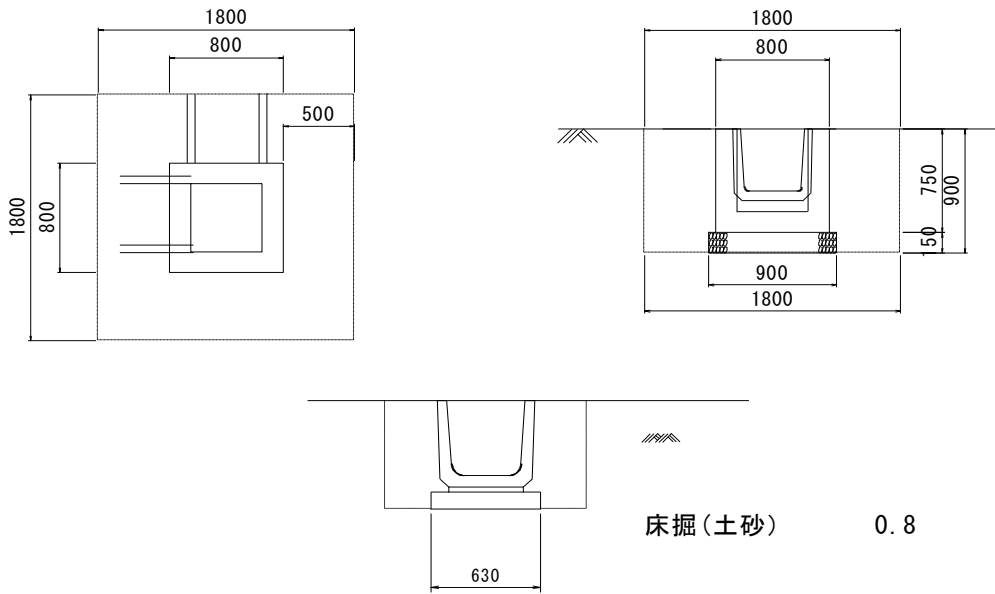
単位数数量計算書

細別：21号集水桝
規格：500×500×600

1箇所当り

略 図

作業土工



材料/規格	算 式	単 位	数 量
床掘 土砂	$1.80 \times 1.80 \times 0.90 - 0.8 \times 2 \times 0.5$	m ³	2.1
埋戻 1.0m未満	$2.10 - (0.80 \times 0.80 \times 0.60 + 0.90 \times 0.90 \times 0.15)$	m ³	1.6
基面整正 土砂	0.90×0.90	m ²	0.8

単位数量計算書

細 別：21号集水桝
規 格：500×500×600

1箇所当り

略 図			
<div style="display: flex; justify-content: space-around;"> <div style="text-align: center;"> <p>平面図</p> </div> <div style="text-align: center;"> <p>A-A断面</p> </div> </div>			
材料/規格	算 式	単 位	数 量
コンクリート $\sigma_{ck} \geq 18\text{N/mm}^2$	$0.80 \times 0.80 \times 0.75 -$ $(0.50 \times 0.50 \times 0.60 + 0.45 \times 0.45 \times 2 \times 0.15)$	m ³	0.269
型枠 小型	$(0.80 + 0.50) \times 0.75 \times 4$	m ²	3.90
基礎碎石 RC ≤ 40 t=15cm	0.90×0.90	m ²	0.81

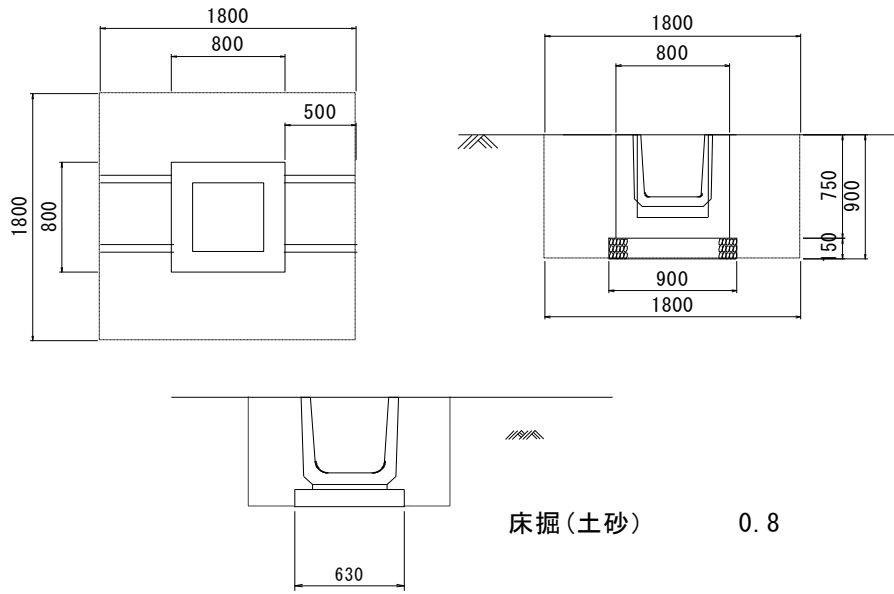
単位数計算書

細 別：22号集水桝
規 格：400×400×450

1箇所当り

略 図

作業土工



床掘(土砂) 0.8

材料/規格	算 式	単 位	数 量
床掘 土砂	$1.80 \times 1.80 \times 0.9 - 0.8 \times 0.5 \times 2$	m ³	2.1
埋戻 1.0m未満	$2.1 - (0.80 \times 0.80 \times 0.6 + 0.90 \times 0.90 \times 0.15)$	m ³	1.6
基面整正 土砂	0.90×0.90	m ²	0.8

単位数量計算書

細 別：22号集水桝
規 格：500×500×600

1箇所当り

略 図			
<p style="text-align: center;"><u>平面図</u></p>		<p style="text-align: center;"><u>A-A断面</u></p>	
材料/規格	算 式	単 位	数 量
コンクリート $\sigma_{ck} \geq 18\text{N/mm}^2$	$0.80 \times 0.80 \times 0.75 - (0.50 \times 0.50 \times 0.6 + 0.45 \times 0.45 \times 2 \times 0.15)$	m ³	0.269
型枠 小型	$(0.80 + 0.50) \times 0.75 \times 4$	m ²	3.90
基礎砕石 RC ≤ 40 t=15cm	0.90×0.90	m ²	0.81

数量調書

名 称： 23号集水桝

単 位：箇所

測 点	数 量	摘 要
NO. 22+13. 929付近	1.0	暫定ランプ（左側）
合 計	1.0	

単位数量計算書

細別：23号集水桝
規 格：500×500×450

1箇所当り

略 図			
<div style="display: flex; justify-content: space-around;"> <div style="text-align: center;"> <p>平面図</p> </div> <div style="text-align: center;"> <p>A-A断面</p> </div> </div>			
材料/規格	算 式	単 位	数 量
コンクリート $\sigma_{ck} \geq 18\text{N/mm}^2$	$0.80 \times 0.80 \times 0.60 - 0.50 \times 0.50 \times 0.45$	m ³	0.272
型枠 小型	$(0.80 + 0.50) \times 0.60 \times 4$	m ²	3.12
基礎砕石 RC \leq 40 t=15cm	0.90×0.90	m ²	0.81

数量調書

名 称： 24号集水桝

単 位：箇所

測 点	数 量	摘 要
NO. 22+11. 278付近	1.0	暫定ランプ（右側）
合 計	1.0	

単位数数量計算書

細 別：24号集水桝
規 格：500×500×900

1箇所当り

略 図			
<p>作業土工</p> <p style="text-align: center;">床掘(土砂) 0.8</p>			
材料/規格	算 式	単 位	数 量
床掘 土砂	$1.80 \times 1.80 \times 1.2 - (0.8 \times 1.0)$	m ³	3.1
埋戻 1.0m未満	$3.1 - (0.80 \times 0.80 \times 1.05 + 0.90 \times 0.90 \times 0.15)$	m ³	2.3
基面整正 土砂	0.90×0.90	m ²	0.8

単位数量計算書

細 別：24号集水桝
規 格：500×500×900

1箇所当り

略 図			
<div style="display: flex; justify-content: space-around;"> <div style="text-align: center;"> <p>平面図</p> </div> <div style="text-align: center;"> <p>A-A断面</p> </div> </div>			
材料/規格	算 式	単 位	数 量
コンクリート $\sigma_{ck} \geq 18\text{N/mm}^2$	$0.80 \times 0.80 \times 1.05 -$ $(0.50 \times 0.50 \times 0.90 + (0.45 \times 0.45 \times 2 + 0.30 \times 0.30) \times 0.15)$	m ³	0.373
型枠 小型	$(0.80 + 0.50) \times 1.05 \times 4$	m ²	5.46
基礎碎石 RC ≤ 40 t=15cm	0.90×0.90	m ²	0.81

単位数数量計算書

細 別：28号集水桝
規 格：500×500×600

1箇所当り

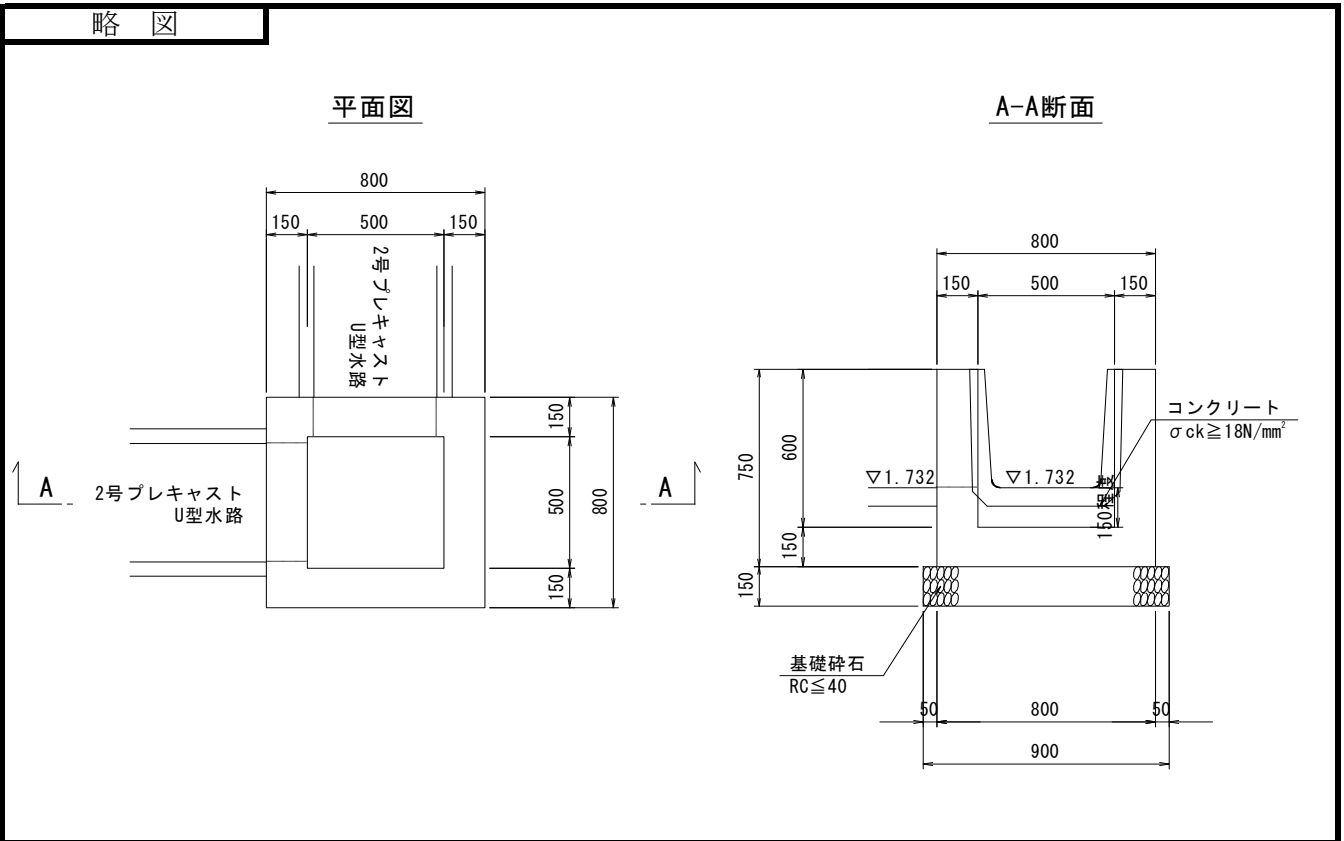
略 図			
<p>作業土工</p>			
材料／規格	算 式	単 位	数 量
床掘 土砂	$1.80 \times 1.80 \times 0.9 - (0.8 \times 0.5 \times 2)$	m ³	2.1
埋戻 1.0m未満	$2.1 - (0.80 \times 0.80 \times 0.60 + 0.90 \times 0.90 \times 0.15)$	m ³	1.6
基面整正 土砂	0.90×0.90	m ²	0.8

単位数量計算書

細 別：28号集水桝
規 格：500×500×600

1箇所当り

略 図			
材料/規格	算 式	単 位	数 量
コンクリート $\sigma_{ck} \geq 18\text{N/mm}^2$	$0.80 \times 0.80 \times 0.750 -$ $(0.50 \times 0.50 \times 0.70 + (0.45 \times 0.45 \times 2) \times 0.15)$	m ³	0.244
型枠 小型	$(0.80 + 0.50) \times 0.75 \times 4$	m ²	3.90
基礎碎石 RC \leq 40 t=15cm	0.90×0.90	m ²	0.81



数量調書

名称：縦溝

単位：m

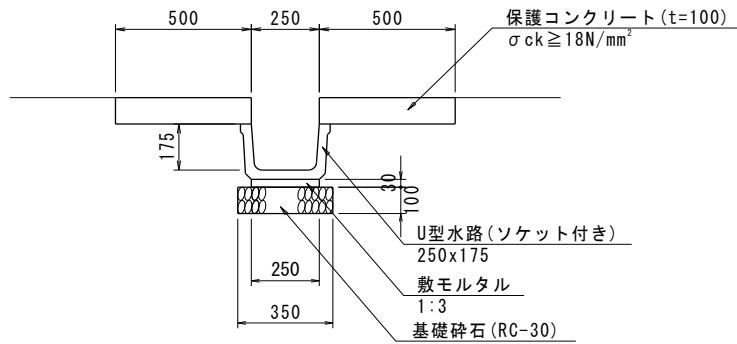
測 点	数 量	摘 要
NO. 22+11.278付近	2.2	水平L=0.6 斜距離1.36*1.144=1.6
NO. 27.0付近	3.3	斜距離2.87*1.144=3.3
NO. 35+ 6.701付近	2.7	水平L=0.2 斜距離2.40*1.144=2.7
	合 計	8.2

単位数量計算書

細 別：縦溝
規 格：BF250×175

10.0m当り

略 図



材料/規格	算 式	単 位	数 量
プレキャスト側溝 BF250×175	10/2.0	個	5.0
保護コンクリート σck ≥ 18N/mm ² t=10cm	0.50*0.10*2*10	m ³	1.00
同上型枠 小型	0.10*4*10.0	m ²	4.00
敷きモルタル 1 : 3	0.25*0.03*10.0	m ³	0.08
基礎砕石 RC ≤ 30 t=10cm	0.35*10.0	m ²	3.50

数量調書

名 称： 立入り防止柵基礎

単 位：基

測 点	数 量	摘 要
NO. 19+19.400(暫定ランプ) ～NO. 16+13.770(津田インター線)	201	398.2/2.0+1
NO. 19+19.400(暫定ランプ) ～NO. 14+13.580(津田インター線)	225	447.4/2.0+1
合 計	426.0	

単位数量計算書

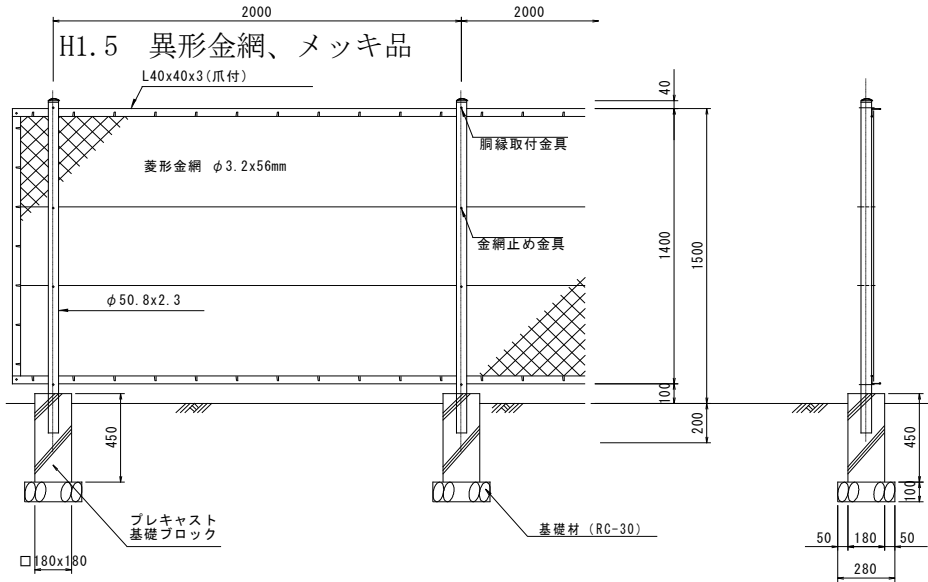
細 別：立入り防止柵
規 格：H1.5m

10.0m当り

略 図

立入り防止柵 S=1:20

H=1.5m 菱形金網 一般型 メッキ品



材料/規格	算 式	単 位	数 量
立入り防止柵	10		
H1.5 異形金網、メッキ品		m	10.00
プレキャスト基礎ブロック 180×180×450	10/2+1 2.0m間隔	基	6.00

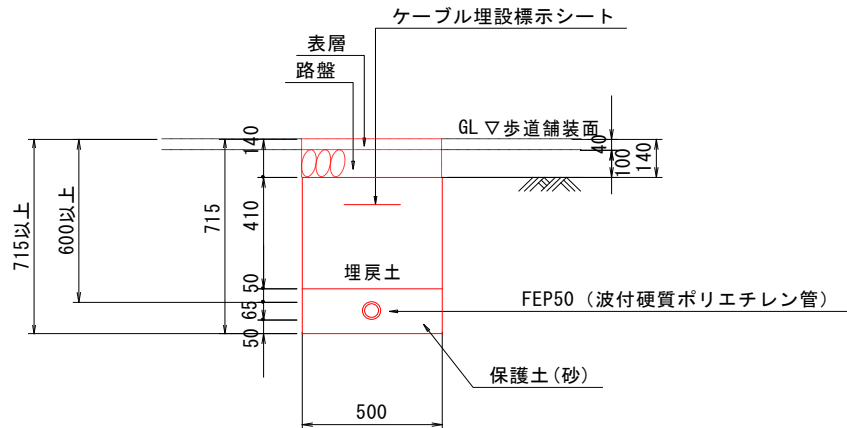
作業土工 集計

種 別：作業土工
 ブロック：
 区 分：

細別／規格	算 式 / 図	数 量
掘削アースオーガー 土砂		3.8 m ³
照明基礎⑤～⑦	1.26×3基 = 3.8	
床掘り 土砂		141.0 m ³
1号管路（舗装なし）	0.36×287.9m = 103.6	
ハンドホール	12.46×3基 = 37.4	
埋戻し 土砂		113.0 m ³
1号管路（舗装なし）	0.28×287.9m = 80.6	
ハンドホール	10.79×3基 = 32.4	
基面整正 土砂		148.6 m ²
1号管路	0.50×287.9m = 144.0	
ハンドホール	1.54×3基 = 4.6	
保護土 砂	0.08×287.9m	23.0 m ³
埋設表示シート	287.9m	287.9 m

1号管路

数量計算書



※注) 舗装がない場合はGLまで埋戻すこと

舗装あり 1.0m当り

名称	計算式	数量
床掘	$(0.715 - 0.14) \times 0.5 \times 1.0$	0.288m ³
埋戻	$0.41 \times 0.5 \times 1.0$	0.200m ³
保護土	$0.165 \times 0.5 \times 1.0$	0.083m ³
埋設標示シート		1.0m

舗装なし 1.0m当り

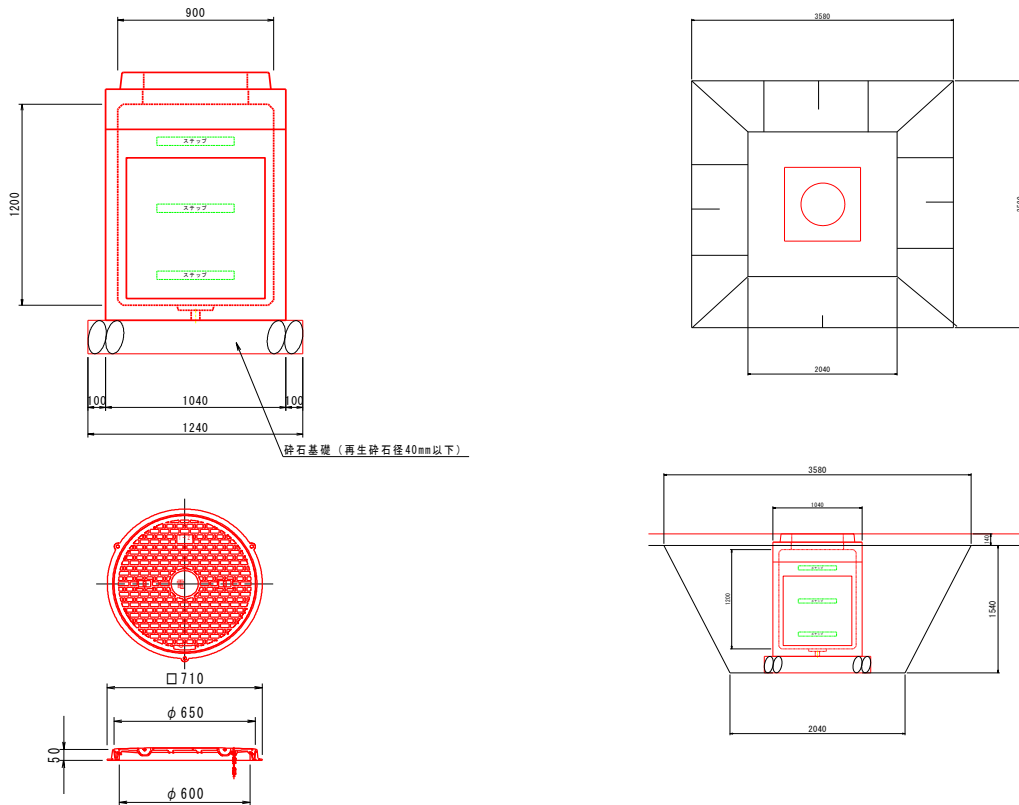
名称	計算式	数量
床掘	$0.715 \times 0.5 \times 1.0$	0.358m ³
埋戻	$0.55 \times 0.5 \times 1.0$	0.275m ³
保護土	$0.165 \times 0.5 \times 1.0$	0.083m ³
埋設標示シート		1.0m

1.0m当り

名称・規格	計 算 式	単 位	数 量
FEP50		m	1.00
保護土	$0.165 \times 0.5 = 0.083$	m ²	0.08
埋設表示シート		m	1.00
【舗装あり】			
床掘 土砂	$(0.715 - 0.14) \times 0.5 = 0.288$	m ³	0.29
埋戻し 土砂	$0.4 \times 0.5 = 0.200$	m ³	0.20
【舗装なし】			
床掘 土砂	$0.715 \times 0.5 = 0.358$	m ³	0.36
埋戻し 土砂	$0.55 \times 0.5 = 0.275$	m ³	0.28
基面整正 土砂	$0.5 \times 1.0 = 0.500$	m ²	0.50

ハンドホール

数量計算書

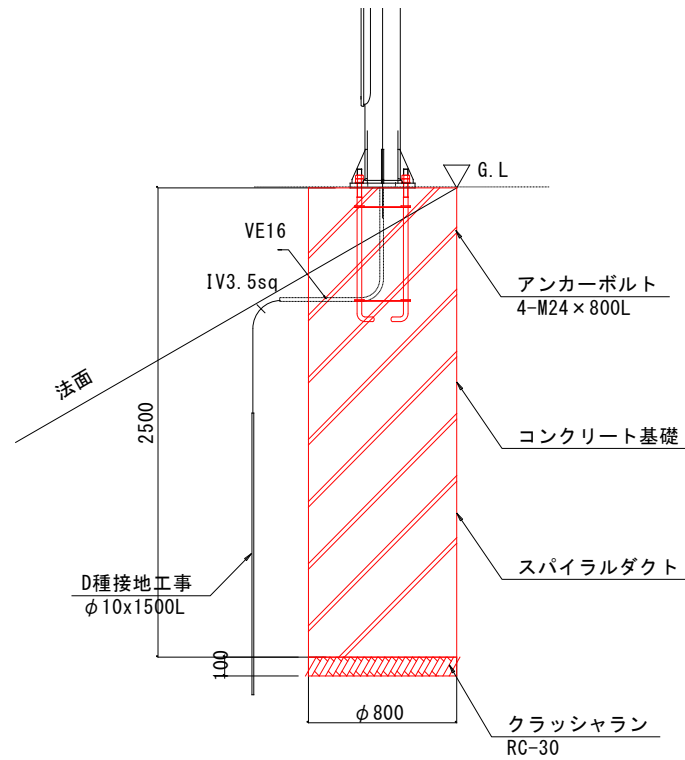


1.0基当り

名称・規格	計 算 式	単 位	数 量
ハンドホール 900×900×1200		基	1.00
基礎材 RC-40, t=200	$1.24 \times 1.24 = 1.538$	m2	1.54
鉄蓋 Φ600 T-2		枚	1.00
床掘 土砂	$(2.04 \times 2.04 + 3.58 \times 3.58 + 3.58 \times 2.04) \times 1.54 / 3 = 12.464$	m2	12.46
埋戻し 土砂	$12.46 - (1.04 \times 1.04 \times 1.54) = 10.794$	m2	10.79
基面整正 土砂	$1.24 \times 1.24 = 1.538$	m2	1.54

照明基礎 (⑤~⑦)

数量計算書



1.0基当り

名称・規格	計 算 式	単 位	数 量
コンクリート 18N/mm ² 以上	$0.4 \times 0.4 \times \pi \times 2.5 = 1.257$	m ³	1.26
アンカーボルトセット 4-M24-L800		組	1.0
基礎材 RC-30, t=100	$0.4 \times 0.4 \times \pi = 0.503$	m ²	0.50
スパイラル鋼管 φ800		m	2.5
掘削及びスパイラル鋼管立込 φ800		基	1.0
掘削アースオーガー φ800	$0.40 \times 0.40 \times \pi \times 2.50 = 1.257$	m ³	1.26
接地棒 D種, φ10×1500		本	1.0

照明(配管工) アイソメ図

照明灯 ⑦



0.6 埋設深

8.8



100.0

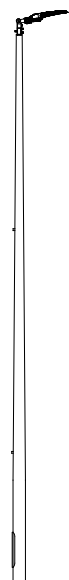


100.0



31.0

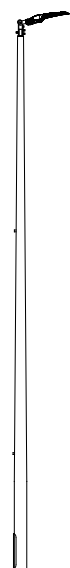
照明灯 ⑥



0.6 埋設深

19.7

照明灯 ⑤



0.6 埋設深

28.4



12.9

